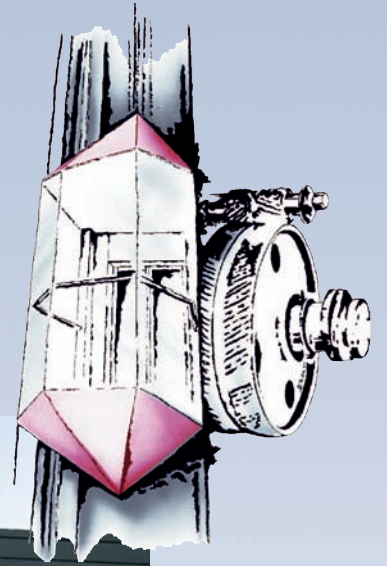


BERCHTENBREITER GmbH

MASCHINENBAU - AUFZUGSTECHNIK



Objekt: VR-Bank, Siegburg



Objekt: The Ritz-Carlton, Berlin



Unsere Erfahrung bringt Sie sicher nach oben

Planung und Fertigung individueller Aufzugsanlagen von hoher Qualität „made in Germany“ – auf diesen Nenner lässt sich die Firmenphilosophie der Berchtenbreiter GmbH bringen. Die überwiegend gewünschten Sonderlösungen in einem anspruchsvollen Marktsegment erfordern auch überdurchschnittliche Anforderungen an den Qualitätsstandard.

Im Jahre 1986 gegründet, blickt das Unternehmen mit seinen 70 Mitarbeitern auf eine weitreichende Erfahrung zurück und fertigt auf 3500 qm Produktionsfläche Aufzugstechnik für Kunden in der ganzen Welt. Die ausschließliche Verwendung hochwertiger Komponenten sowie hauseigene Entwicklung, Fertigung und Montage gibt diesen das gute Gefühl, ein Produkt von höchstem technischen Stand zu nutzen.

Our expertise will take you to the top

Planning and production of individual lift systems at highest quality and bearing the label of excellence “made in Germany”, mirror the Berchtenbreiter philosophy. The many special solutions which our customers ask us to supply to a very special niche market, demand the highest, above average quality standards.

Founded in 1986, the company now has 70 staff and the factory production area comprises of 3500 square metres. Our wide ranging experience enables us to plan and produce for customers on an international level. We only use best quality components and our in house design, production and installation gives our customer the comfort to feel that he can utilize the technically highest quality product.

MEHR als einfach nur BLECH

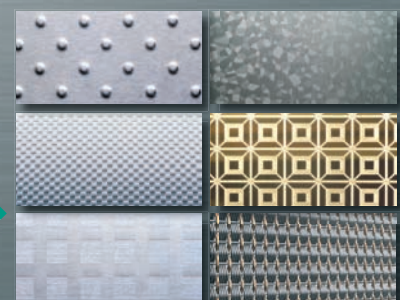
www.schmidt-edelstahl.de



Entdecken Sie neue Möglichkeiten!

Prägedessinierte Bleche, Mustergewalzte Bleche, Bodenbleche, Geprägte/Geätzte Designbleche, Oberflächenbearbeitete Bleche, Cambridge Architectural Mesh sowie unser neues Produkt, das SE-KK12 (R12), erlauben Ihnen eine noch größere Variation bei der Gestaltung Ihrer Aufzüge oder anderen Bauvorhaben. Fordern Sie noch heute unseren Musterkatalog an.

SCHMIDT EDELSTAHL GmbH



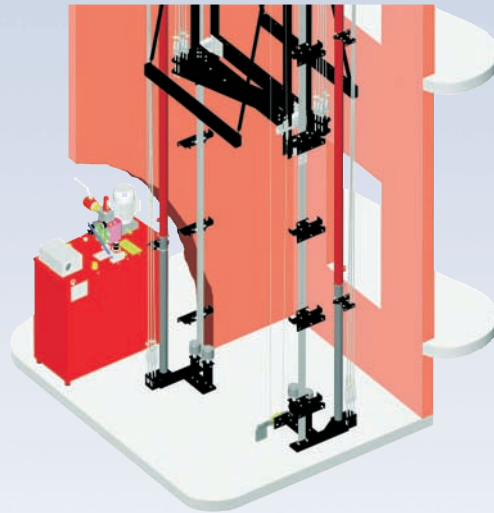
Unabhängige Beratung zu Ihrem Vorteil

Weil die Berchtenbreiter GmbH frei auf dem Markt erhältliche Komponenten einsetzt, ist eine unabhängige und jederzeit verfügbare Versorgung mit Ersatzteilen gesichert. Bei der Auswahl des richtigen Aufzuges ist eine objektive, wertneutrale Beratung der jeweiligen Systeme äußerst wichtig, um ein entsprechendes Kosten-Nutzenverhältnis zu bestimmen. Wir legen dabei großen Wert darauf, unseren Kunden umfangreiche Informationen auszuarbeiten, damit sie sich selbst – entsprechend der Auswahlkriterien – für einen Seil- oder Hydraulikaufzug entscheiden können. Herstellerunabhängig und flexibel sind wir in der Lage, beide Systeme zu realisieren.

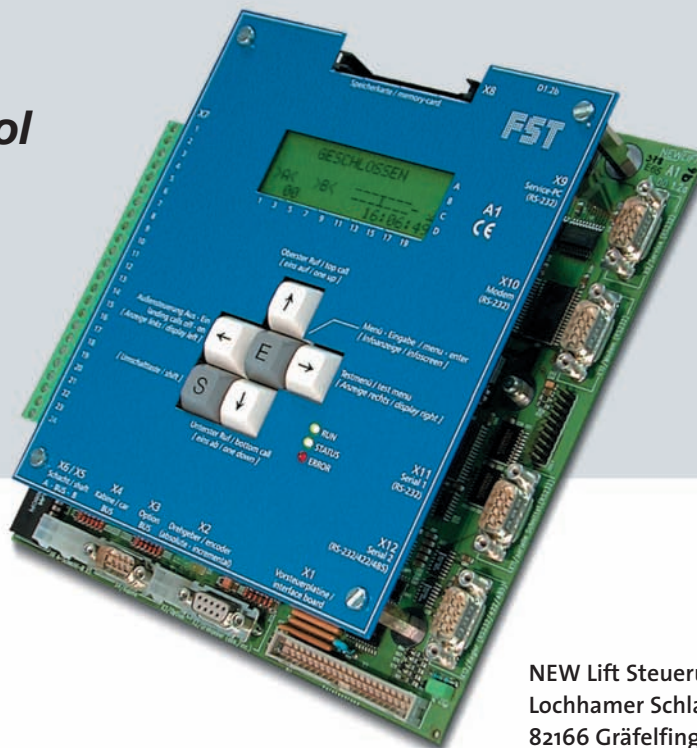


Our independent advice works to your advantage

By using the best components which are freely available on the market we can guarantee our customer the ready availability of spare parts. When deciding which lift system to use, it is most important to be value orientated and thus to achieve the best technical and commercial solution. We do our best to give our customer the most comprehensive information so that it is easy for him to decide if he should use hydraulic or rope system. Berchtenbreiter are flexible and can provide both systems.

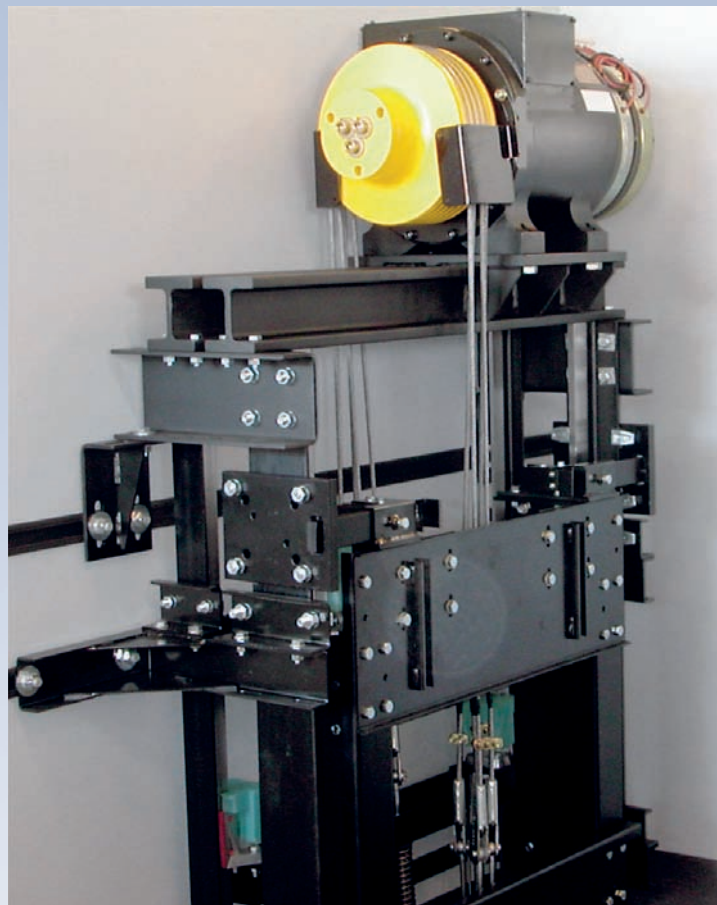
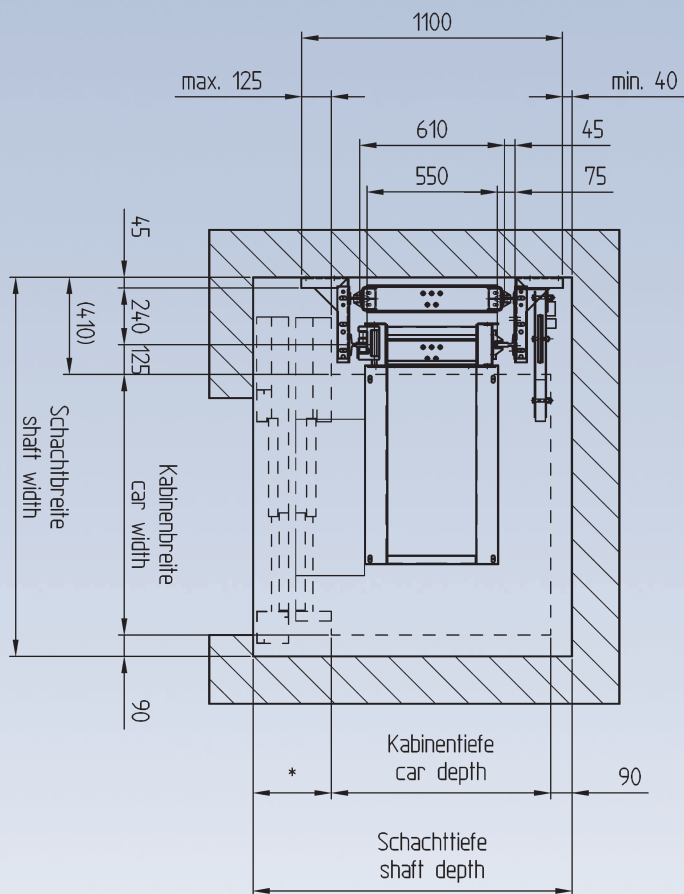


NEW LIFT
in control



NEW Lift Steuerungsbau GmbH
Lochhamer Schlag 8
82166 Gräfelfing (München)
Telefon: 0 89 . 8 98 66 . 0
Telefax: 0 89 . 8 98 66 . 3 00

www.newlift.de



Mehr Raum, weniger Geräusch

Beachtliche Innovationskraft und die Bereitschaft, neue Wege zu gehen, waren der Grundstein für die Entwicklung des neuen maschinenraumlosen Konzepts der Berchtenbreiter GmbH. Wegen der kompakten Ausbildung und der hervorragenden Laufkultur der Gearless-Maschine ist die Einbringung im Schacht sowohl im Schachtkopf als auch in der Grube möglich. Dies ermöglicht Architekten und Bauherren mehr Gestaltungsspielraum und Nutzfläche. Der Antrieb ist mit verschiedenen Steuerungen kombinierbar und wahlweise bei Rucksack- als auch bei Zentralrahmen einsetzbar. Besonders angenehm im Betrieb ist die niedrige Geräuschentwicklung dieser innovativen Technik.

More space, less noise

Innovative power and motivation to try new tacks – the foundation stone for the development of the new concept of machine room less lifts of Berchtenbreiter GmbH. Owing to the compact design and the excellent running smoothness of the gearless machine the drive unit may be placed in the headroom of the shaft as well as in the pit. This opens a larger sphere of creativity to architects and owner and allows an increase of the area that can be utilized. The drive unit can be combined with various types of controls. It can be used optionally for lifts with a cantilevered car frame (rucksack-type) or with cars suspended at a centre frame. Specially agreeable is the low noise produced in operation, owing to the innovative engineering.



Ihr Systemlieferant und Servicepartner für den Aufzugsbau



Produkte :

Fahrkorb-Führungs- und Gegengewichtsschienen, gewalzte Gegengewichte, Befestigungsteile und Sonderzubehör. Sprechen Sie uns an !

HSG
Savera Germany GmbH
Stockumer Straße 28
58453 Witten

Tel: 02302-28237-0
Fax: 02302-28237-18
www.hsg-savera.de

Ziehl-Abegg AG
Heinz-Ziehl-Straße
D-74653 Künzelsau
Tel. +49 (0) 79 40 / 16-0
Fax +49 (0) 79 40 / 16-2 49
drives@ziehl-abegg.de
<http://www.ziehl-abegg.de>

fans and drives
ZIEHL-ABEGG



Richtungweisend: Steuerung und Tableaus

Das Tableau sollte am Eingang und in der Kabine ein echter Blickfang sein, schließlich gibt es ja die Richtung vor. Deshalb gestalten und fertigen wir Tableaus nach den Wünschen unserer Kunden und bringen dabei gerne unsere jahrelange Erfahrung bei der Entwicklung ein. Unsere Palette reicht von Fahrkorb- über Außentableaus bis hin zu Stand- und Weiterfahrtsanzeigen sowie Sonder-tableaus.

Auch in bereits bestehende Anlagen können unsere Anzeigen in der Regel problemlos integriert werden.

Controls and operating/indicating panels are pointing the way

The operating/indicating panels at the entrance and in the car should be real eyecatchers, actually they are setting the travel direction. We therefore design and manufacture panels according to our customers' demands and we are eager to invest our many years' experience in development. Our scope of products includes, besides of car operating panels and call panels, also indicators displaying the position and continuation of travel, and special panels as well.

Normally, our indicators can be mounted also in already existing installations without a problem.

SA
Sandstrahlwerk

Gütezeichen für
die Stückbeschichtung
von Bauteilen




**Sandstrahlen · Spritzverzinken · KTL-Beschichtung
Elektrostatische Pulverlackierung auf Aluminium und Stahl**

**Neumaier GmbH * Brunnenbachstraße 15 * 86343 Königsbrunn
Tel.: 08231/20 11 * Fax: 08231/20 13 * Mail: info@neumaiergmbh.de**



Qualität produzieren und sichern

Qualität beginnt in unserem Hause nicht erst bei der Kontrolle der gefertigten Produkte, sondern schon bei der Beratung und Planung. Selbstverständlich erstreckt sich der hohe Qualitätsanspruch der Berchtenbreiter GmbH, der in einer Verbindlichkeitserklärung sowie in der Unternehmensphilosophie festgeschrieben ist, genauso auf den Produktionsprozess sowie auf Lieferung und Montage.

Als Vorstufe zur ISO Zertifizierung 9001:2000 im Jahre 2001 wurde bereits 1999 ein modernes Produktionssteuersystem und Qualitätsmanagement eingeführt. Die Ablegung des Schweißer-Eignungsnachweises und die kontinuierliche Überprüfung der Fertigungsprozesse ist verpflichtend und wird durch einen Qualitätsbeauftragten stetig überwacht. Daraus haben wir auch unseren Wahlspruch abgeleitet „Es soll der Kunde wiederkommen, und nicht die Ware“.

Producing and assuring quality

In her declaration of commitment and in the company's philosophy Berchtenbreiter GmbH is pointing to the importance of a strategy for quality and particularly to the fact that quality does not begin with the quality checks. It starts already with the consulting process, continues with planning and goes on further with production.

As a preliminary step to passing ISO-certification 9001:2000 in 2001, already in 1999 a modern production control system and quality management was introduced. Passing the welding qualification test and a permanent inspection of the manufacturing processes is compulsory and is regularly checked by a quality manager. From that we have derived our slogan "it's the customer who shall come again, not the product".