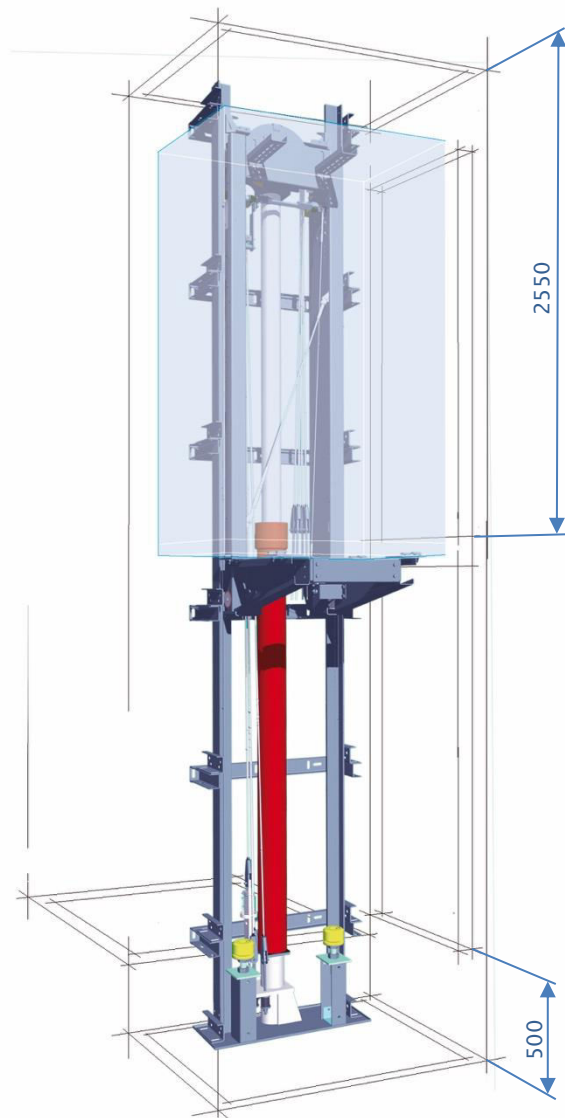


Bausatz - Reihe Pluto MK-II

Für Anwendungen mit Rucksack - Anordnung

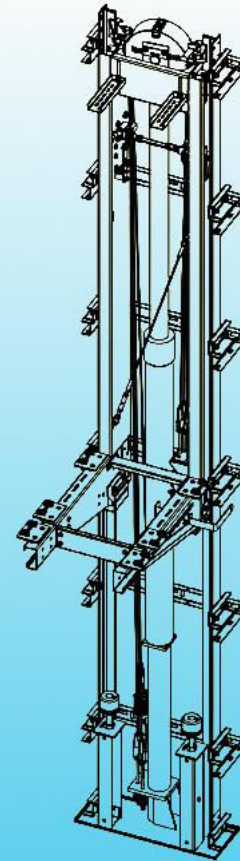
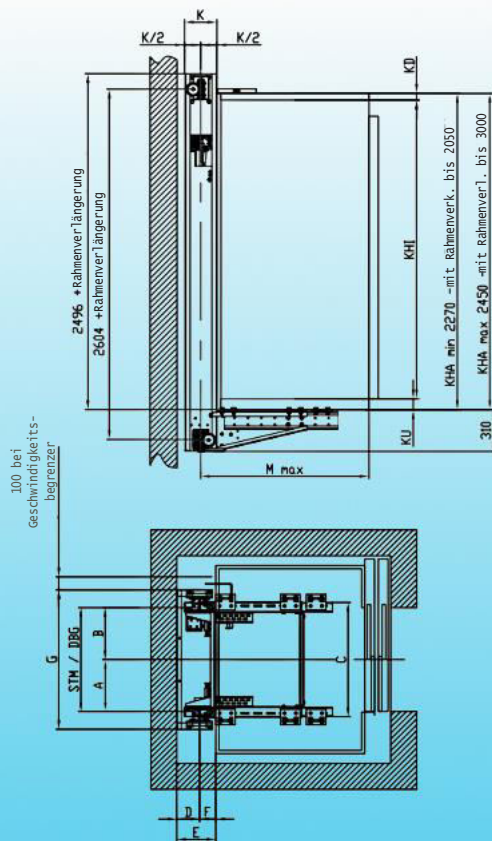


Wichtigste Planungsdaten Rucksack indirekt

Eckdaten Pluto BR2 MK-II (2:1)

Verfügbare Baugrößen:

Gesamtlast	1500 kg	1500 kg	1500 kg	2500 kg	2500 kg	3500 kg	3500 kg
Typische Nutzlast	320 kg	630 kg	630 kg	1000 kg	1000 kg	1600 kg	1600 kg
Stichmaß	500 mm	650 mm	800 mm	800 mm	1100 mm	1100 mm	1500 mm
Bausatz Typ	BR2-15	BR2-15	BR2-15	BR2-25	BR2-25	BR2-35	BR2-35



Abmessungen in mm:

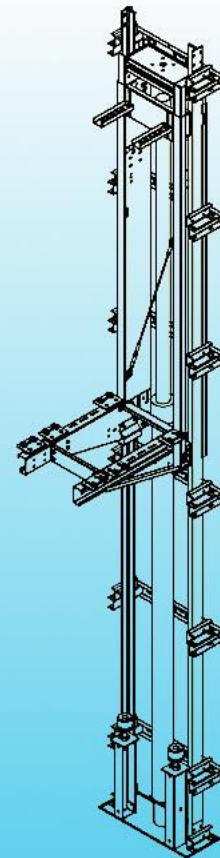
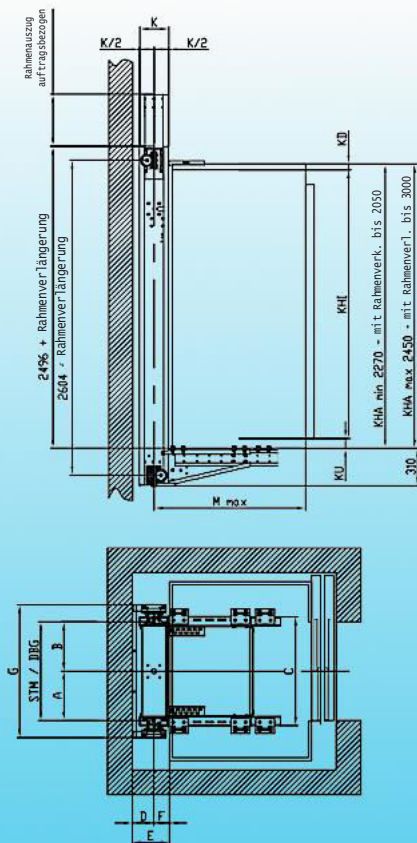
Bausatz Typ	SM	A	B	C	D min.	E	F min.	G	K	M max.
BR2-15-500	500	271	229	590	175	300	125	789	240	1585
BR2-15-650	650	325	325	740	175	300	125	939	240	1585
BR2-15-800	800	400	400	890	175	300	125	1089	240	1585
BR2-25-800	800	400	400	890	200	350	150	1089	290	1900
BR2-25-1100	1100	342	758	1190	200	350	150	1389	290	1900
BR2-35-1100	1100	400	700	1212	250	425	175	1389	340	2225
BR2-35-1500	1500	520	980	1612	250	425	175	1789	340	2225

Wichtigste Planungsdaten Rucksack direkt

Eckdaten Pluto BR1 MK-II (1:1)

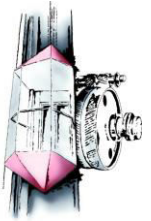
Verfügbare Baugrößen:

Gesamtlast	1500 kg	1500 kg	1500 kg	2500 kg	2500 kg	3500 kg	3500 kg
Typische Nutzlast	320 kg	630 kg	630 kg	1000 kg	1000 kg	1600 kg	1600 kg
Stichmaß	500 mm	650 mm	800 mm	800 mm	1100 mm	1100 mm	1500 mm
Bausatz Typ	BR1-15	BR1-15	BR1-15	BR1-25	BR1-25	BR1-35	BR1-35



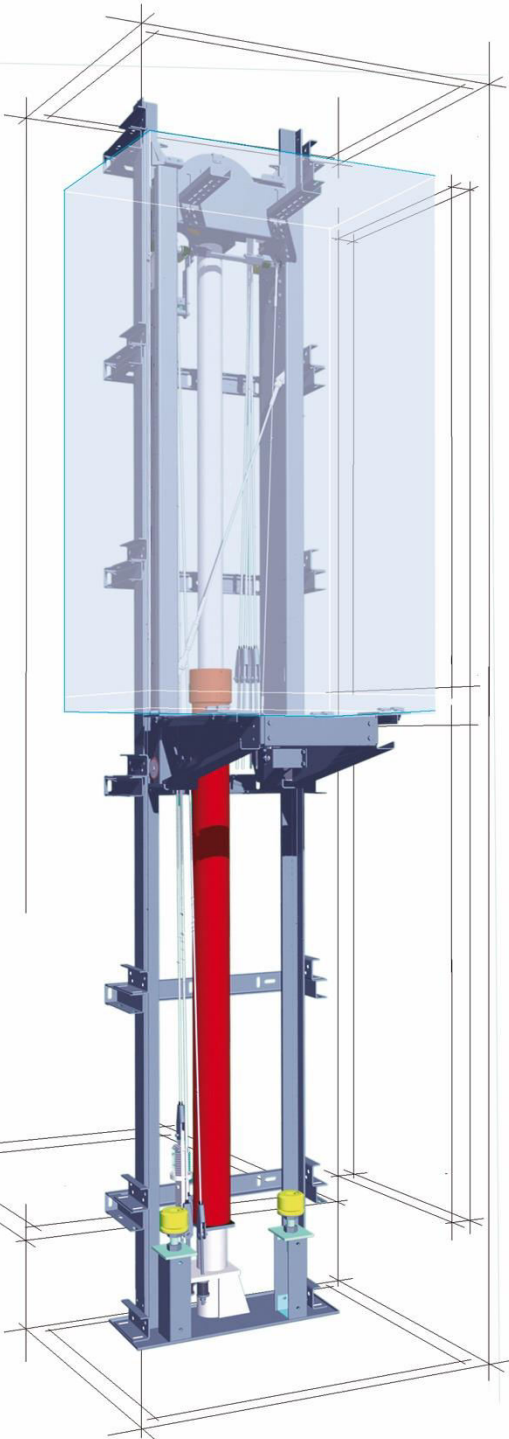
Abmessungen in mm:

Bausatz Typ	SM	A	B	C	D min.	E	F min.	G	K	M max.
BR1-15-500	500	250	250	590	175	300	125	789	240	1585
BR1-15-650	650	325	325	740	175	300	125	939	240	1585
BR1-15-800	800	400	400	890	175	300	125	1089	240	1585
BR1-25-800	800	400	400	890	200	350	150	1089	290	1900
BR1-25-1100	1100	550	550	1190	200	350	150	1389	290	1900
BR1-35-1100	1100	550	550	1212	250	425	175	1389	340	2225
BR1-35-1500	1500	750	750	1612	250	425	175	1789	340	2225



Flexibel und schlank: Der PlutoMK-II Bausatz

Vorteile durch das Design



- **Minimaler Schachtkopf 2550mm**
 - Nach Norm: 3350 mm
 - Mit Ersatzmassnahmen: 2550 mm (Zertifiziert durch TÜV Süd)
- **Minimale Schachtgrube 500mm**
 - Nach Norm: 1000 mm
 - Mit Ersatzmassnahmen: 500 mm (Baumustergeprüft durch TÜV Süd)
- **Hohe Flexibilität auch im kleinen Schacht**
 - Kleinstes Stichmass: 500 mm
 - Weitere Stichmasse: 650, 800, 1100, 1500
 - Schienenbügel für unterschiedliche Wandabstände lieferbar
- **Höhere Tragkraft**
 - Tragrahmengewicht um 20% reduziert
- **Einfache und schnelle Montage**
 - Vormontierte Bauteile
- **Einfacher Service**
 - Führungskomponenten sind gut zugänglich und leicht austauschbar
- **Projektierung**
 - Sämtliche Unterlagen für die Projektierung können auf www.berchtenbreiter-gmbh.de heruntergeladen werden (Registrierung erforderlich).
- **Flexible Auswahl des Antriebs**
 - Alle modernen Hydraulik Aggregate können eingesetzt werden:

Berchtenbreiter GmbH

Mäherweg 1a · D-86637 Rieblingen · Phone +49(0)8272 9867 - 0 · Fax +49(0)8272 9867-30
info@berchtenbreiter-gmbh.de · www.berchtenbreiter-gmbh.de