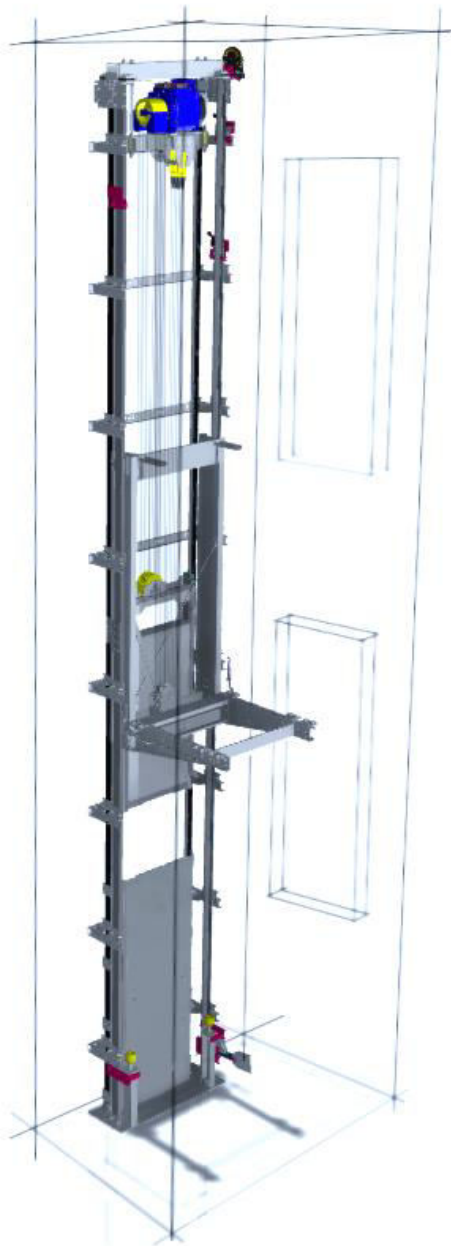


Bausatz - Reihe BRR

Für Anwendungen mit Rucksack - Anordnung

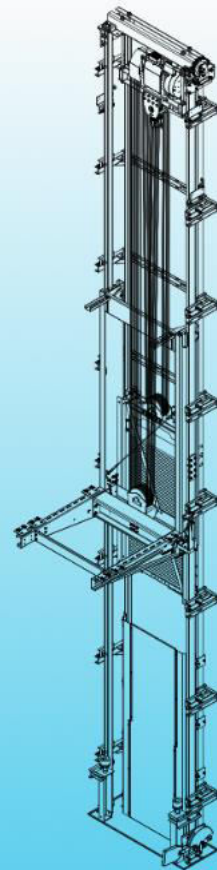
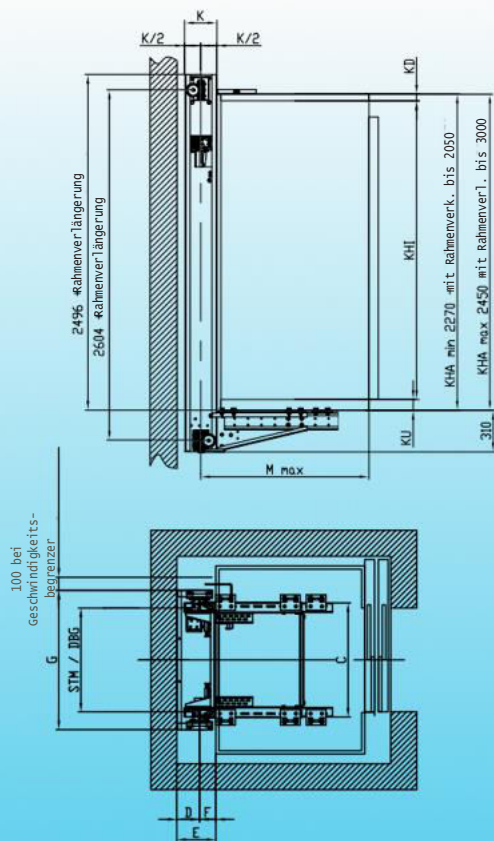


Wichtigste Planungsdaten Rucksack

Eckdaten BRR (Rucksackausführung)

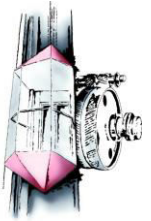
Verfügbare Baugrößen:

Gesamtlast	1500 kg	2500 kg
Typische Nutzlast	630 kg	1000 kg
Stichmass	800 mm	1100 mm
Bausatz Typ	BRR-15	BRR-25



Abmessungen in mm:

Bausatz Typ	SM	C	D min.	E	F min.	G	K	M max.
BRR-15-800	800	890	300	425	125	1089	240	1585
BRR-25-1100	1100	1190	325	475	150	1389	290	1900



Flexibel und schlank: Der BRR Bausatz

Vorteile durch das Design



- **Minimaler Schachtkopf 2550 mm**
 - Nach Norm: 3350 mm
 - Mit Ersatzmassnahmen: 2550 mm
- **Minimale Schachtgrube 500 mm**
 - Nach Norm: 1000 mm
 - Mit Ersatzmassnahmen: 500 mm
- **Hohe Flexibilität auch im kleinen Schacht**
 - Kleinstes Stichmass: 800 mm
 - Weitere Stichmasse: 1100, 1500
 - Schienenbügel für unterschiedliche Wandabstände lieferbar
- **Höhere Tragkraft**
 - Tragrahmengewicht um 20% reduziert
- **Einfache und schnelle Montage**
 - Vormontierte Bauteile
 - Viele Komponenten und Arbeitsschritte sind identisch zum Pluto BR2 Mk II
- **Einfacher Service**
 - Führungskomponenten sind gut zugänglich und leicht austauschbar
- **Projektierung**
 - Sämtliche Unterlagen für die Projektierung können auf www.berchtenbreiter-gmbh.de heruntergeladen werden (Registrierung erforderlich).
- **Bewährte Antriebseinheiten**
 - Es werden ausschliesslich Antriebe der Firma Ziehl Abegg verwendet.

Berchtenbreiter GmbH

Mäherweg 1a · D-86637 Rieblingen · Phone +49(0)8272 9867 - 0 · Fax +49(0)8272 9867-30
info@berchtenbreiter-gmbh.de · www.berchtenbreiter-gmbh.de